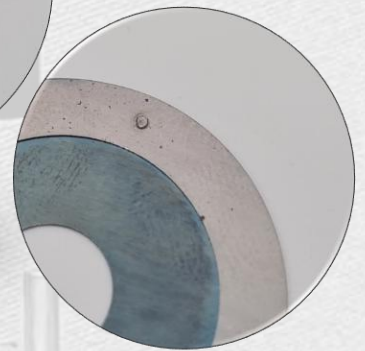




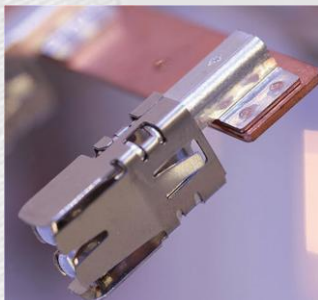
SKF-600 HUB

Der universelle Punktschweißkopf zur Lösung Ihrer Füge- und Lötaufgaben im Kleinteilschweißen.



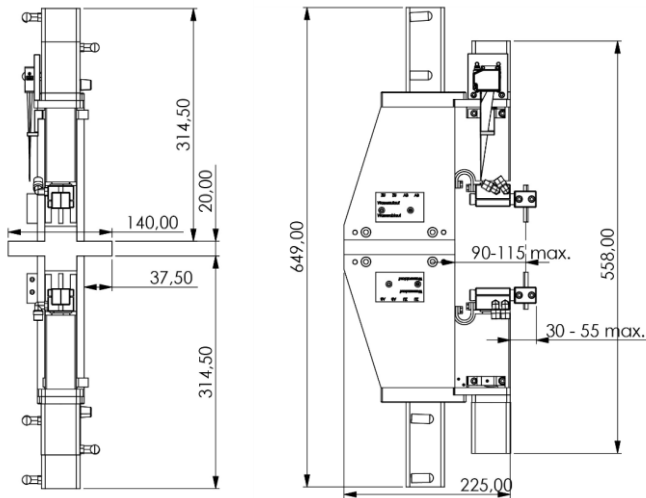
PERFORMANCE

Die Schweißköpfe der SKF – Serie gewährleisten einen sicheren und störungsfreien Schweißprozess. Die flexiblen Systeme lassen sich sowohl in manuellen Handarbeitsplätzen als auch in automatisierten Anlagen einsetzen. Die Köpfe bieten ein breites Einsatzspektrum im Rahmen des Kleinteilschweißens.



EIGENSCHAFTEN

- Geeignet für Handarbeitsplätze und Automatisierungslösungen
- Einsatz bei Werkstoffen mit guter oder schlechter Schweißbarkeit
- Kompakte Bauform
- Wegmesssystem problemlos nachrüstbar
- Schneller Austausch der Kraftfedern / Nachsetzeinheiten
- Hohe Qualitätsanforderungen
- Implementierung sowie Austausch in bestehenden Anlagen möglich
- Zahlreiche Anwendungsgebiete
... und vieles mehr

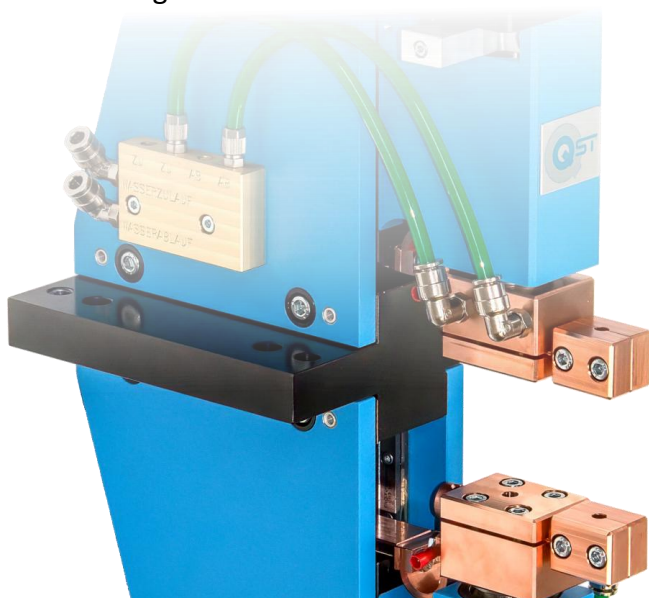


ANWENDUNG

- Punktschweißen
- Buckelschweißen
- Kreuzdrahtschweißen
- Kontaktschweißen
- Widerstandslöten

NUTZEN

- Effektive Fertigungsprozesse
- Hohe Flexibilität
- Maximale Sicherheit
- Hohe Schweißgüte
- Schnelle Inbetriebnahme
- Sichere Fertigungsprozesse
- Wartungsfreundlichkeit



TECHNISCHE DATEN

Merkmal	SKF-600 HUB
Allgemein	
Ausführung	Automatenausführung mit Sekundäranschlüssen und Wasserverteiler
Optionen	<ul style="list-style-type: none"> – Anpassung nach Kundenwunsch möglich – Kraftstellzylinder oder Skalenhaus mit bis zu 6 verschiedenen Kraftfedern
Elektrische Daten	
Sekundäranschluss	Sekundärkabel oder Sekundärprofile zum Trafo 25 – 250 mm ²
Signalgeber	<ul style="list-style-type: none"> - obere Endlage - Näherungsinitiator Typ IFRM 06P17A3/S35L PNP / Fa. Baumer - Kopf eingefedert - Näherungsinitiator Typ IFRM 08P17A3/S35L PNP / Fa. Baumer
Maximaler Schweißstrom	ca. 16 kA bei 50% E.D.
Mechanische Daten	
Schweißkraft	ca. 15 - 660N je nach Kraftstellzylinder
Krafteinleitung (Betätigung)	pneumatisch
Krafteinstellung	manuell mit Skalenhaus und Rändelschraube oder pneumatisch mit Kraftstellzylinder
Druckluftanschluss	min. 6 bar bis max. 7 bar Netzdruck
Elektrodenaufnahme	Elektroden Ø 6 mm
Armausladung / Armabstand	max. ca. 100 mm / ca. 75 mm, mechanisch einstellbar
Elektrodenhub	0 – 120 mm, mechanisch einstellbar
Abmessungen	649 x 140 x 225 mm (H x B x T)
Masse	ca. 15 kg
Betriebsdaten	
Umgebungstemperatur	0 – 40° C
Kühlung	wassergekühlte Elektrodenarmhalter optional Elektrodenarme