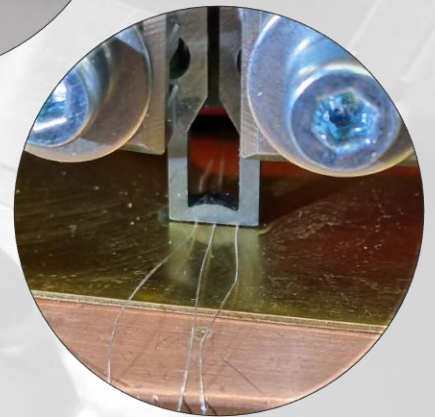




# ZFK-200

*Der universelle Punkt-Schweißkopf zur Lösung Ihrer Füge- und Lötaufgaben im Kleinteilschweißen.*

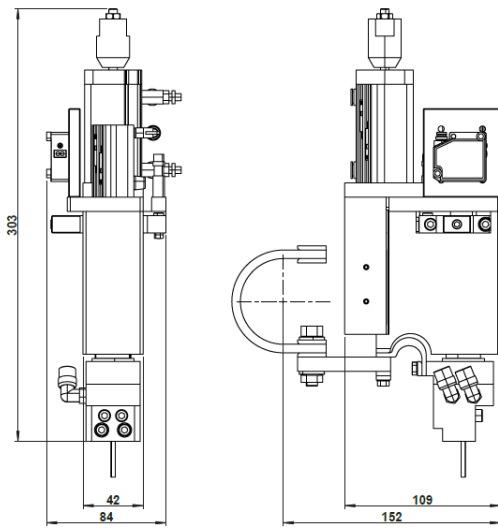


## PERFORMANCE

Die Schweißköpfe der ZFK - Serie gewährleisten einen sicheren und störungsfreien Schweißprozess. Die flexiblen Systeme lassen sich sowohl in manuellen Handarbeitsplätzen als auch in automatisierten Anlagen einsetzen. Die Köpfe bieten ein breites Einsatzspektrum im Gebiet des Kleinteilschweißens

## EIGENSCHAFTEN

- Geeignet für Handarbeitsplätze und Automatisierungslösungen
- Kompakte Bauform
- Einsatz bei Werkstoffen mit guter oder schlechter Schweißbarkeit
- Wegmesssystem integriert
- Hohe Qualitätsanforderungen
- Implementierung sowie Austausch in bestehenden Anlagen möglich
- Schneller Austausch der Kraftfedern / Nachsetzeinheiten
- Zahlreiche Anwendungsgebiete  
... und vieles mehr



### ANWENDUNG

- Punktschweißen
- Buckelschweißen
- Kontaktschweißen
- Widerstandslöten

### NUTZEN

- Effektive Fertigungsprozesse
- Hohe Flexibilität
- Maximale Sicherheit
- Hohe Schweißgüte
- Schnelle Inbetriebnahme
- Sichere Fertigungsprozesse
- Wartungsfreundlichkeit
- Hohe Taktzeiten
- Sanftes Aufsetzen

### TECHNISCHE DATEN

Merkmal	ZFK-200
<b>Allgemein</b>	
Ausführung	Führungskopf für die Integration ohne Ständer
Optionen	kundenspezifische Anpassung an die Schweißaufgabe
<b>Elektrische Daten</b>	
Sekundäranschluss	Sekundärkabel zum Trafo 70 – 90 mm <sup>2</sup>
Signalgeber	Näherungsinitiator Typ PNP (Kraft / Druck erreicht) Wegsensor Einsinkweg - Laser Distanz Sensor Typ OM20 – P0120.HH.YUN Fa. Baumer
Maximaler Schweißstrom	ca. 5 kA bei 20% E.D.
<b>Mechanische Daten</b>	
Schweißkraft	ca. 15 - 175N je nach Kraftstellzylinder
Krafteinleitung (Betätigung)	Pneumatisch
Krafteinstellung	pneumatisch
Druckluftanschluss	bis max. 6 bar Netzdruck
Elektrodenaufnahme	Elektroden Ø 3 mm
Armausladung / Armabstand	Anpassung an die Schweißaufgabe
Elektrodenhub	0 – 30 mm
Abmessungen	328 x 95 x 109 mm (H x B x T)
Masse	ca. 4 kg
<b>Betriebsdaten</b>	
Umgebungstemperatur	0 – 40° C
Kühlung	wassergekühlte Elektrodenarmhalter

